

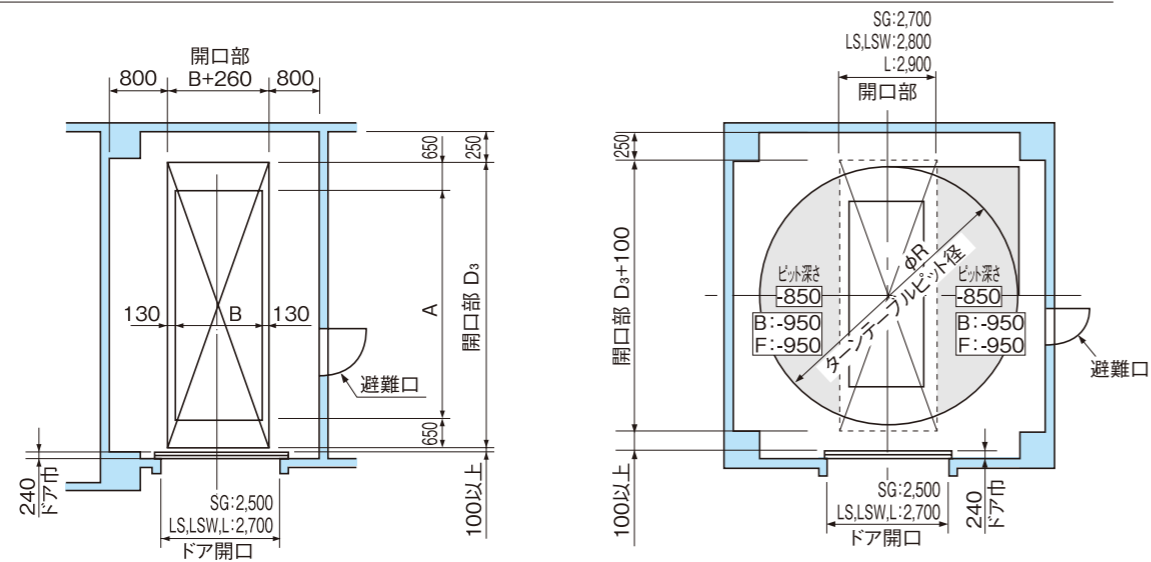
端部リフト乗込式

型式 NSP□□□□-□□H-□(□)

中間部リフト乗込式(下部駆動方式)

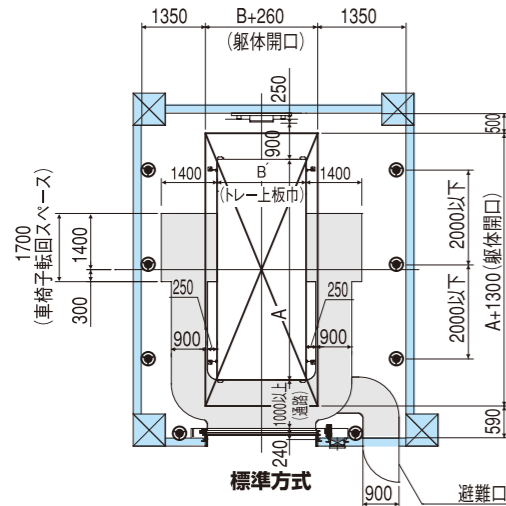
型式 NSP□□□□-□□MHT-□(□)

出入口平面図



バリアフリー対応

乗込室平面図

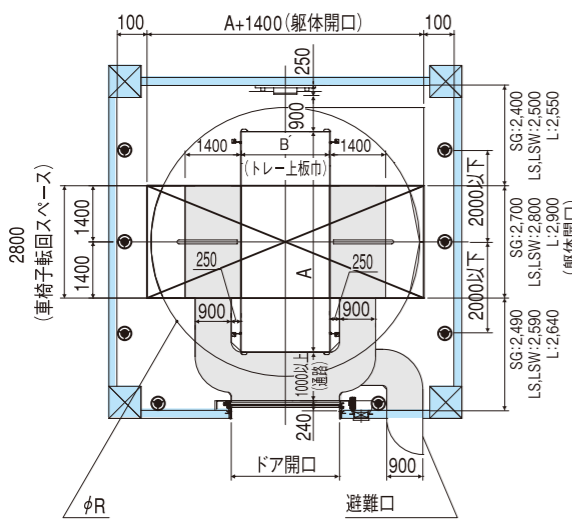


● 非常停止ボタン(間隔2000以下に配置)

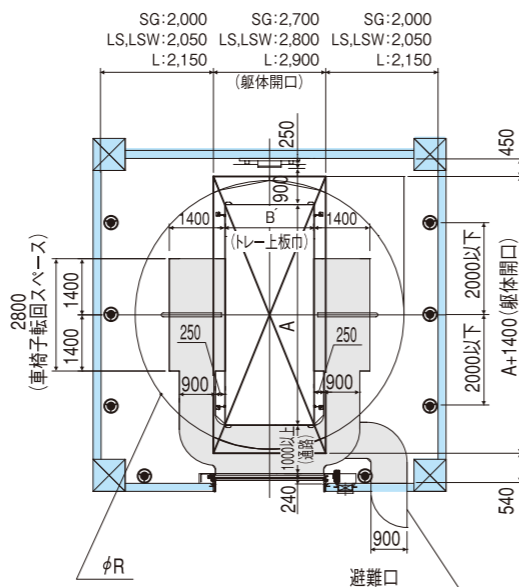
■ バリアフリー必要寸法

※バリアフリーに必要な通路900は、非常口の位置に依り配置が異なります。
 ※直接乗込式はバリアフリーには対応できません。
 ※避難口の位置や、オートドアの種類によって、乗込室寸法は異なります。(本ページは2枚UP式の場合)
 ※バリアフリー通路の段差・スキマは20mm以下となります。

B	SG	2,100
トレ上板巾	LS	2,150
	LSW	2,200
	L	2,300



90°ターンテーブル内蔵方式



180°ターンテーブル内蔵方式

New Type!

多層循環箱型方式

NSP PARK

SPパーク

日精独自の技術で、空間効率をさらに突き詰めた新SPパークが新登場!

よりコンパクトに、より収まりやすく。



装置高さを大幅に圧縮(1段当たり-150mm)

収容車種のバリエーションが増えました

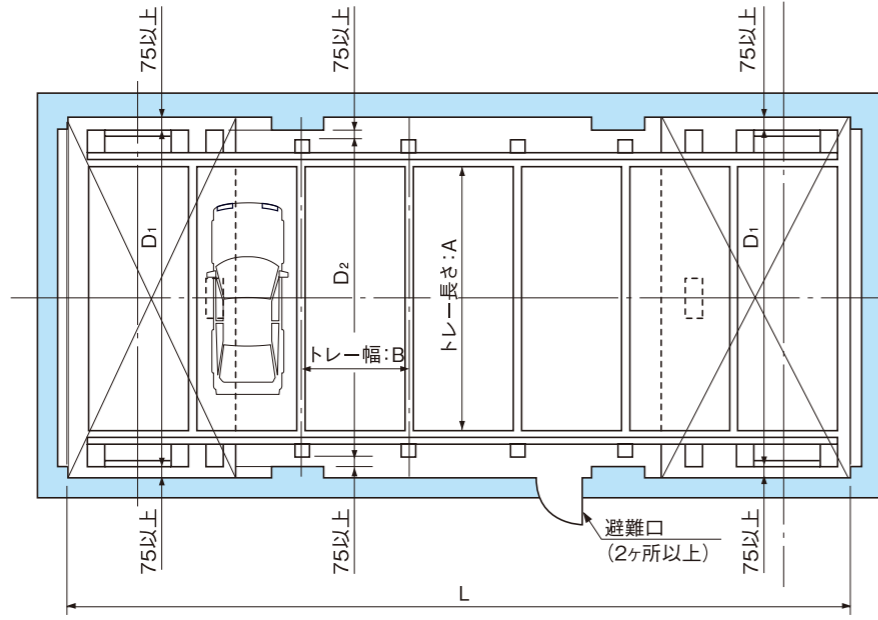
- ・全車種フラットトレイ対応可能
- ・大型車 全長5500mm 全幅2100mm 重量2600kg対応

大型車収容
 フラットトレイ
 最新の
 安全設備

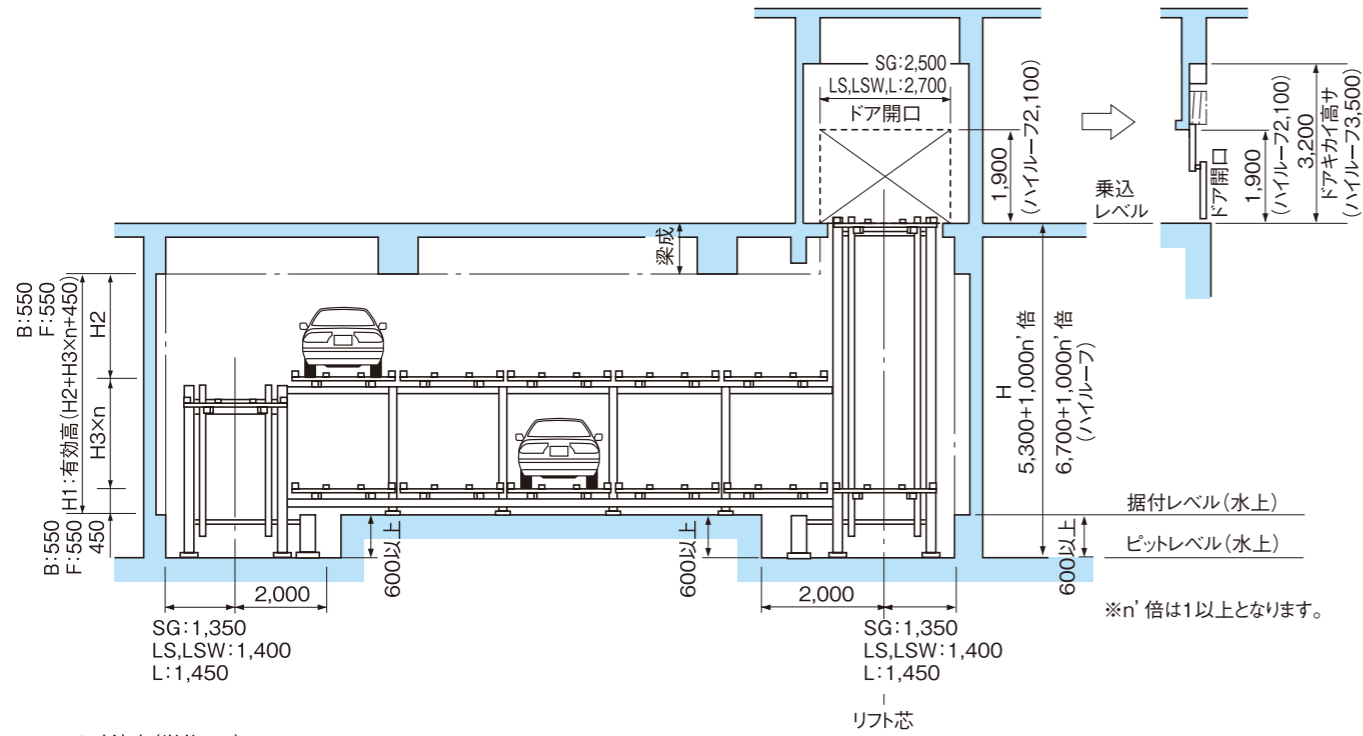
端部リフト乗込式

型式 NSP□□□□-□□H-□(□)

地階平面図



正面断面図



■NSPパーク寸法表(単位mm)

		2段	3段	4段	5段	6段
装置高さ (普通車)	H1 (mm)	3,930	5,760	7,590	9,420	11,250
	H2 (mm)	1,650				
	H3 (mm)	1,830				
	n (段数-1)	1	2	3	4	5

※B (バリアフリー)、F (フラットパレット) は1段につき+100mm

		2段	3段	4段	5段	6段
装置高さ (ハイルーフ)	H1 (mm)	4,840	7,130	9,420	11,710	14,000
	H2 (mm)	2,100				
	H3 (mm)	2,290				
	n (段数-1)	1	2	3	4	5

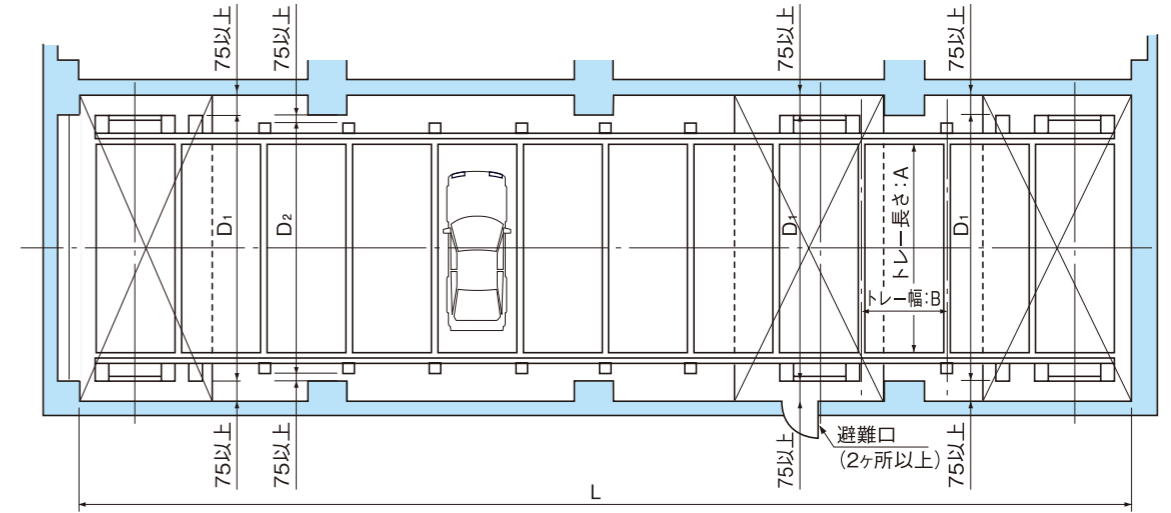
※B (バリアフリー)、F (フラットパレット) は1段につき+100mm

		收容車種別寸法			
車種		中型車(SG)	大型車(LS)	大型車(LSW)	特大型車(L)
收容車寸法	全長 (mm)	5,000	5,300	5,300	5,500
	全幅 (mm)	1,900	1,950	2,050	2,100
	全高 (mm)	1,550 (ハイルーフ2,000)	1,550 (ハイルーフ2,000)	1,550 (ハイルーフ2,000)	1,550 (ハイルーフ2,000)
	全重量 (kg)	1,900	2,300 (2,500, 2,600)	2,300 (2,500, 2,600)	2,300 (2,500, 2,600)
	トレー	全長A (mm)	5,200	5,500	5,500
装置幅寸法	全幅B (mm)	2,134	2,184	2,235	2,337
	D ₁ (mm)	6,450	6,750	6,750	6,950
	D ₂ (mm) 横行装置配置	6,150	6,450	6,450	6,650
	D ₃ (mm)	6,500	6,800	6,800	7,000

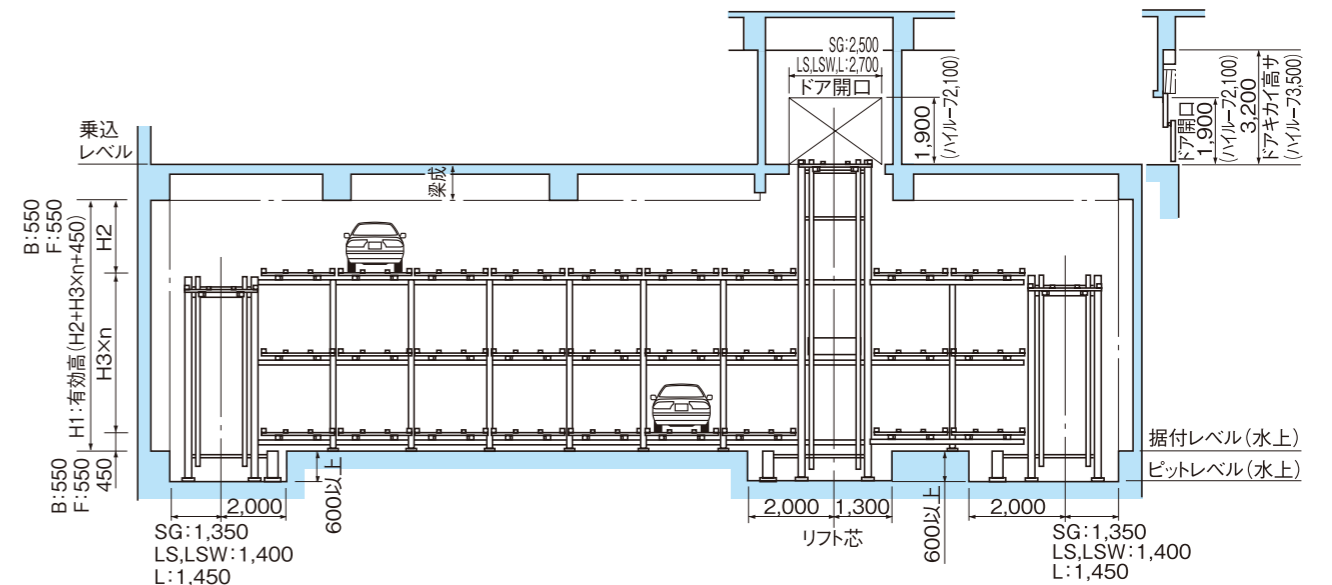
中間部リフト乗込式(下部駆動方式)

型式 NSP□□□□-□□MHT-□(□)

地階平面図



正面断面図



■NSPパーク寸法表(単位mm)

		收容車種別寸法								
		車種					中型車(SG)	大型車(LS)	大型車(LSW)	特大型車(L)
L 寸法表	收容 車台 数 (N)	2段	3段	4段	5段	6段				
		8台	11台	14台	17台	20台	11,236	11,536	11,740	12,248
		10台	14台	18台	22台	26台	13,370	13,720	13,975	14,585
		12台	17台	22台	27台	32台	15,504	15,904	16,210	16,922
		14台	20台	26台	32台	38台	17,638	18,088	18,445	19,259
		16台	23台	30台	37台	44台	19,772	20,272	20,680	21,596
		18台	26台	34台	42台	50台	21,906	22,456	22,915	23,933
		20台	29台	38台	47台	56台	24,040	24,640	25,150	26,270
		22台	32台	42台	52台		26,174	26,824	27,385	28,607
		24台	35台	46台			28,308	19,008	29,620	30,944
26台	38台				30,442	31,192	31,855	33,281		
特殊ターンテーブル径 ΦR						6,500	6,700	6,700	7,000	

...の收容台数の場合、ターンテーブル内蔵は対応していません。

※B(バリアフリー)、F(フラットパレット) 対応の場合、必要高さが1段につき100mm加算されます。

※收容車重量 トレーサイズ等の組み合わせにより、横行装置が2箇所設置となる場合があります。平面トレー枚数が10枚を超える場合はご相談ください。