

# FIX

FLEXIBLE PARK

水平循環方式フレキシブルパーク

# クロスリフト方式 新登場!!

全方位循環によりリフト位置を選ばない!

限られたスペースに、  
自由なレイアウトデザインが可能!

特許出願中



中・小規模の駐車設備に  
特におすすめ

Point 1

4方向からの  
リフト乗り込みで  
トレーの循環時間を  
さらに短縮!

Point 2

乗り込み階の  
開口面積を  
最小化!

※裏面の寸法参照

Point 3

リフト柱が不要!  
無駄なスペースを  
解消!

NISSEIは、人と車と街と、いい関係。

パーキングシステム事業部 PS営業本部 <http://www.nissei.co.jp/parking/>

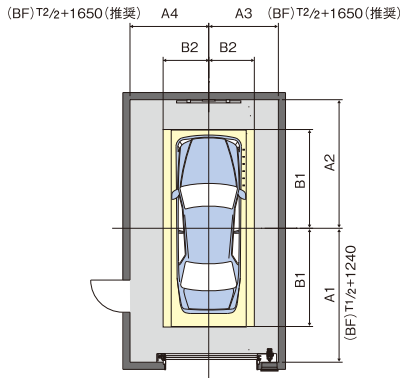
 日精株式会社

東日本営業部 〒105-8411 東京都港区西新橋一丁目18番17号(明産西新橋ビル)  
TEL: (03)3502-9555~9557 FAX: (03)3597-9548

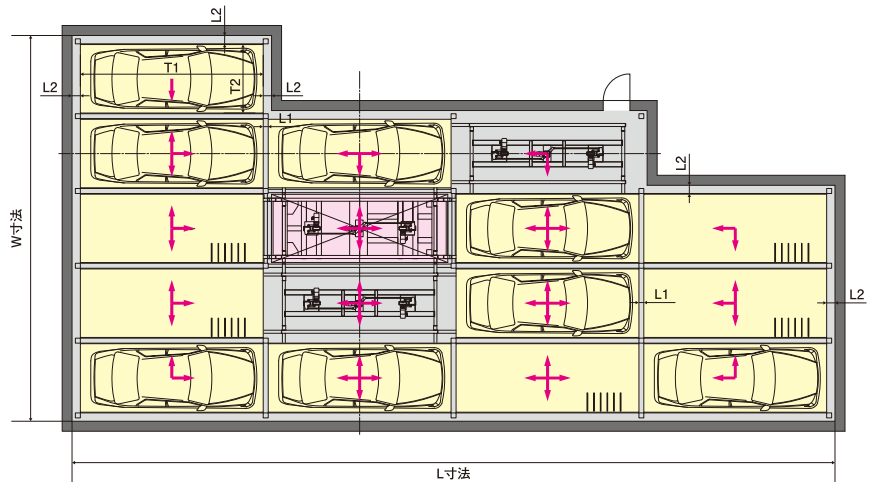
西日本営業部 〒541-0053 大阪市中央区本町四丁目4番24号(住友生命本町第2ビル)  
TEL: (06)6244-9402 FAX: (06)6244-9408

クロスリフト方式の採用により、1階乗込室の開口面積を最小化。4方向からのリフト部への乗り込みも可能となり、トレー循環時間の短縮により自由なレイアウトを提供します。

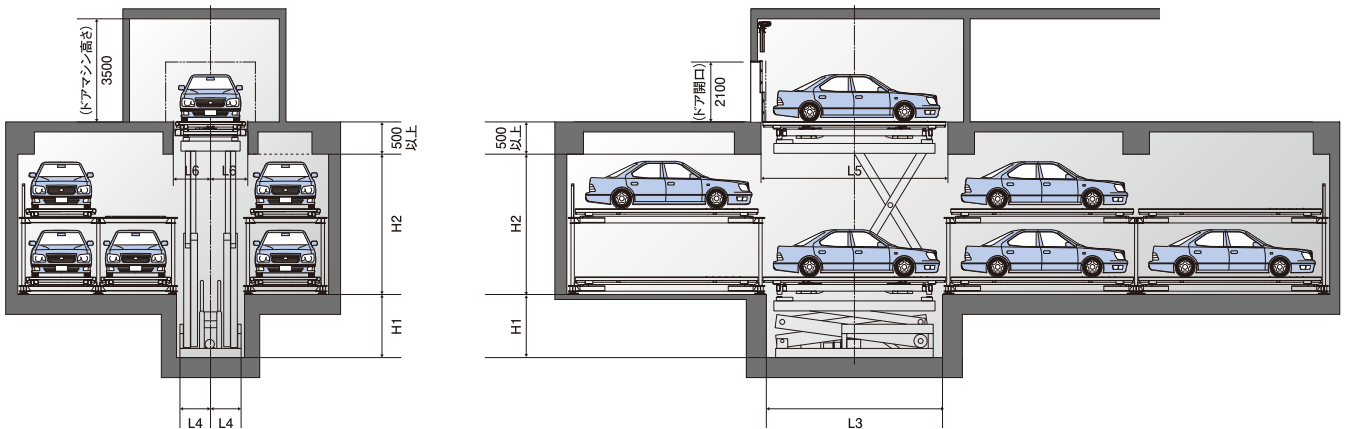
#### 乗降室平面図



#### 駐車室平面図



#### 駐車室断面図



#### レイアウト参考寸法 (単位:mm)

収容車種元	全高	中型車			大型車		大型ワイド車	
		SG	LS	LSH	LSW	LSWH		
乗降室平面図	全長	5,000	5,300	5,300	5,300	5,300		
	全幅	1,900	1,950	1,950	2,050	2,050		
	ノーマルーフ	1,550	1,550	1,550	1,550	1,550		
	ハイルーフ	2,000	2,000	2,000	2,000	2,000		
トレー寸法	重量(kg)	2,300	2,300	2,500	2,300	2,500		
	T1(長さ)	5,200	5,500	5,500	5,500	5,500		
	T2(幅)	2,050	2,100	2,100	2,200	2,200		
L寸法 (トレー長さ方向)	計算式: L寸法=L0×枚数+OS×2							
	枚数	1・2層	1・2層	1・2層	1・2層	1・2層		
	1枚	5,700	6,000	6,000	6,000	6,000		
	2枚	11,050	11,650	11,650	11,650	11,650		
	3枚	16,400	17,300	17,300	17,300	17,300		
	4枚	21,750	22,950	22,950	22,950	22,950		
	5枚	27,100	28,600	28,600	28,600	28,600		
6枚	32,450	34,250	34,250	34,250	34,250			
W寸法 (トレー幅方向) ※リフト含む	計算式: W寸法=W0×枚数+OS×2							
	枚数	1・2層	1・2層	1・2層	1・2層	1・2層		
	1枚	2,550	2,600	2,700	2,700	2,700		
	2枚	4,750	4,850	5,050	5,050	5,050		
	3枚	6,950	7,100	7,400	7,400	7,400		
	4枚	9,150	9,350	9,750	9,750	9,750		
	5枚	11,350	11,600	12,100	12,100	12,100		
6枚	13,550	13,850	14,450	14,450	14,450			
フレーム 柱間寸法		1・2層	1・2層	1・2層	1・2層	1・2層		
	L0(長さ方向)	5,350	5,650	5,650	5,650	5,650		
	W0(幅方向)	2,200	2,250	2,350	2,350	2,350		
	OS(フレーム柱芯から外周まで)	175	175	175	175	175		
トレー間・ 外周寸法	L1(トレー間)	1・2層	150以上					
	L2(トレー外周)	1・2層	250以上					
リフトピット 寸法	長さ	L3	5,000	5,300	5,300	5,300		
	幅	L4	1,000	1,025	1,075	1,075		
	高さ	H1		1,900	1,900	1,900		
リフト通過部 寸法	長さ	L5	5,320	5,620	5,620	5,620		
	幅	L6	1,550	1,575	1,625	1,625		
機械駐車 高さH2	層数	1層					2層	
	ノーマルーフ	2,200					4,250	
	ハイルーフ	2,650					5,150	
	1層のみハイルーフ	-					4,700	
乗込室平面 室内寸法	長さ	A1	3,250以上	3,400以上	3,400以上	3,400以上		
		A2	3,200以上	3,350以上	3,350以上	3,350以上		
	幅	A3	1,925以上	1,950以上	2,000以上	2,000以上		
		A4	1,650以上	1,650以上	1,650以上	1,650以上		
乗込室平面 開口寸法	長さ	B1	2,660	2,810	2,810	2,810		
	幅	B2	1,550	1,575	1,625	1,625		